

Solutions de chauffage au bois



Le chauffage au bois est le complément idéal du solaire: Classé Zéro CO2, économique, simple et fiable. La biomasse est une énergie locale et inépuisable.

Solarfuture offre une gamme de poêles à bois combinant rendement, fiabilité et simplicité de 3 à 60Kw:

POELES A AIR CHAUD • POELES BOUILLEURS • POELES A GRANULES • CUISINIERE A BOIS • CHAUDIERES A GRANULES ET MULTICOMBUSTIBLES.

Nous fournissons également les accessoires nécessaires aux circuits de chauffage bois: circulateurs, thermostats, ballons de stockage, vases d'expansion, etc.

POELES A BUCHES AVEC BOUILLEUR KOMBI

Des poêles bouilleur hautes performances pour chauffer un logement et produire de l'eau chaude. Se connecte à un sol chauffant ou des radiateurs en plus du serpentin supérieur d'un ballon solaire. Fabriqué sous la norme EN 13240. CE. Les KOMBI peuvent fonctionner en thermosiphon.



	KOMBI 12	KOMBI 20
Puissance totale	17.20 Kw	27.3 kW
Puissance nominale	12.1 Kw	20.5 kW
Rendement	70.24%	75%
Puissance bouilleur	8 Kw	13 kW
Rayonnement	4.1 Kw	7.5 kW
Dimensions H/I/P	90/46/44cm/120kg	100/59/54cm/158kg
Foyer H/I/P	33/21/42 cm	32/41/39 CM
Volume bouilleur	4L	23L
Sortie fumées	120 mm	120mm
Sorties bouilleur	1 pouce	1 pouce
Pression de service	2 Bar	2 Bar
Nombre radiateurs	5	10
Longueur buches	30cm	40cm

POELE A BUCHES SANS BOUILLEUR

OLYMPIA

Le poêle Olympia permet de chauffer un logement (9.5Kw) et de cuisiner également dans un format compact (48 x 60 cm). L'Olympia est équipé d'un four et d'une plaque de fonte supérieure permettant de cuisiner. Les portes du foyer et du four sont vitrées, ce qui permet d'admirer le feu.

SPECIFICATIONS:

Puissance: 9.5Kw.

Hauteur: 112cm.



Largeur: 59.5cm.
 Profondeur: 48cm.
 Poids: 150kg.
 Construction: fonte avec habillage toile laquée.
 Sortie de fumées à l'arrière. Diamètre 120mm.
 Longueur de bûches: 33cm.
 Rendement: 87% bois, 88% charbon.
 Dimensions du four: 28 x 27 x 42 cm.
 Garantie: 2 ans.
 Combustibles: Bois & charbon.

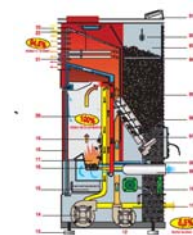
POELES A GRANULÉS

Une gamme de 12 chauffages à granulés hautes performances (jusqu'à 94.5%): poêles à air pulsé, insert et chaudière à granulés.

Fabrication dans une usine ultra moderne en Catalogne. Homologation CE.



	PUISSANCE KW	RENDEMENT %	AUTONOMIE H	DIMENSIONS L.H.P cm	CAPACITE granulés kg
BASIC 6	3 / 6.11	93.3	11 / 21	47/87/45	13
BASIC 7	3.16 / 6.76	94.5	9 / 18	47/87/45	13
BASIC 8	3.16 / 8.34	94.5	7 / 18	47/87/45	13
SORIA	2.4 / 10	94.1	8 / 25	50/103/43	15
RIOJA	2.4 / 11.5	94.1	7.5 / 25	52/114/42	15
CONFORT	4 / 12	90.2	14 / 75	57/103/60	45
SEGOVIA	2.4 / 13	94.1	7.5 / 25	66/105/43	15
MICROPEL-LET	2.4 / 10	91.7	6 / 17	70/98/21	12



Sortie fumées: 80mm.

Homologation: 89/336EC, 2004/108EC, 2006/95EC, 89/106EC, 2006/42EC.

EN 60335-1, EN 50165, EN 50366, EN 55014-1, EN 61000-3-2, EN 61000-3-3, EN 14785. La norme EN 14785 les rend éligibles aux aides et crédits d'impôts.

CUISINIÈRES A BOIS

Une cuisinière à bois solide (200Kg) et performante (12Kw) pour cuisiner et chauffer une habitation. Le foyer est situé à gauche et est visible par la porte vitrée. Le four est situé à droite. Grande plaque de cuisson et main courante chromée.

Dimensions de la cuisinière: 85 x 107 x 66 cm. 210kg.

Dimensions du four. 27 x 35 x 47 cm.

Dimension du foyer. 28 x 23 x 37 cm.

Diamètre de sortie des fumées: 120/130mm.

Disponible en rouge, crème et noir.

Volume du bouilleur: 11L. Max 8 radiateurs.

Disponible en 2 versions:

Cuisinière sans bouilleur. 15.5Kw air.

Cuisinière avec bouilleur. 9Kw eau + 6.5Kw air.

Rendement: 79%. Longueur des bûches: 40cm.

Fabriqué sous la norme EN 13240. CE.



CHAUDIÈRES BIOMASSE

CHAUDIÈRE TERMAL GRANULÉS 8.5 A 19.2 KW.

Chaudière à granulés hautes performances à air pulsé, idéal pour bâtiments BBC.

Fourni avec télécommande & programmateur hebdomadaire.

Le meilleur rapport qualité prix en chaudière à granulés.

Sortie fumées à l'arrière. Prise d'air à l'arrière connectable à l'extérieur. Disponible en 2 versions: intérieur (avec porte vitrée et habillage) et garage (sans finitions esthétiques).

A connecter à un réseau de radiateurs et/ou plancher chauffant.

Peut également servir d'appoint pour le ballon d'eau chaude. Kit hydraulique inclu.



CHAUDIÈRE REKA POLYCOMBUSTIBLE 4 A 20 KW.

Chaudière biomasse avec réservoir 500L, brûlant tous combustibles à taux d'humidité inférieur à 30% et 50mm de longueur maxi.

Accepte: plaquettes, copeaux, tourteaux de végétaux, déchets de céréales, broyat de chanvre et lin, paille, écorces, granulés, sciure, déchets de maïs, etc...

Idéal en zone rurale. Gamme complète de chaudières jusqu'à 60Kw.



INSERT A GRANULÉS 4.6 A 10.3 KW.

Insert à granulés hautes performances à air pulsé, idéal pour bâtiments BBC.

Fourni avec télécommande & programmateur hebdomadaire.

Le meilleur rapport qualité prix en poêle à granulés.

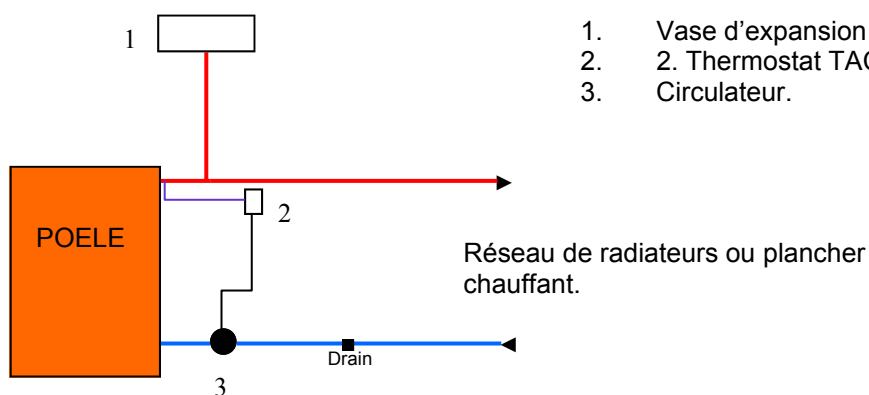
Sortie fumées 80mm à l'arrière. Prise d'air à l'arrière connectable à l'extérieur.

Rendement 80%. Capacité 18Kg. Autonomie 7 à 18 H.

L/H/P: 53/59/69 cm.



CAS No1: POËLE BOUILLEUR FOURNISSANT LE CHAUFFAGE SANS APPOINT EAU CHAUDE

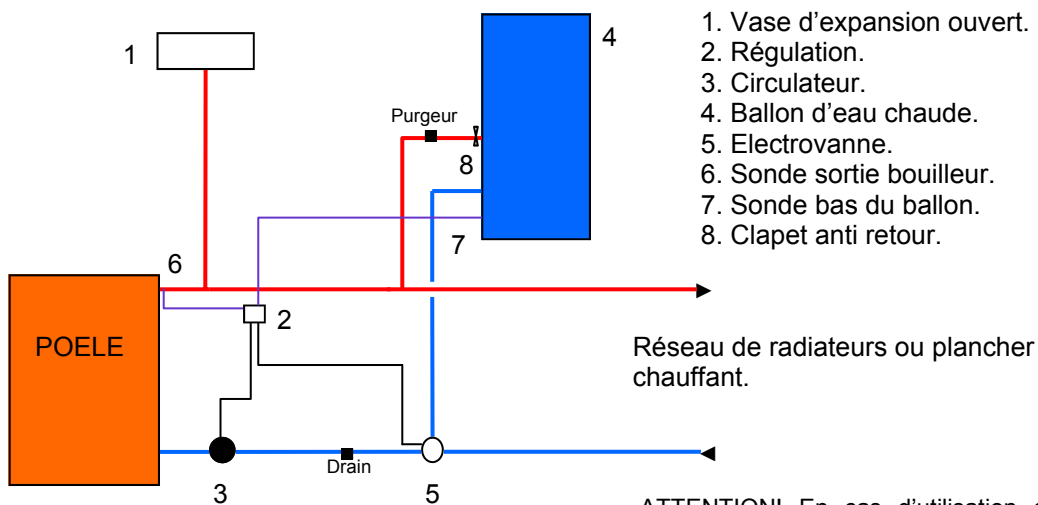


1. Vase d'expansion ouvert.
2. Thermostat TAC32.
3. Circulateur.

KIT ACCESSOIRES No1:
Vase d'expansion ouvert 20L, Thermostat TAC32,
Circulateur WILO avec raccords 1 pouce.

ATTENTION! En cas d'utilisation d'un vase d'expansion fermé, il faut impérativement ajouter une soupape 3Bar.

CAS No2: POËLE BOUILLEUR FOURNISSANT LE CHAUFFAGE ET L'APPOINT EAU CHAUDE.



1. Vase d'expansion ouvert.
2. Régulation.
3. Circulateur.
4. Ballon d'eau chaude.
5. Electrovanne.
6. Sonde sortie bouilleur.
7. Sonde bas du ballon.
8. Clapet anti retour.

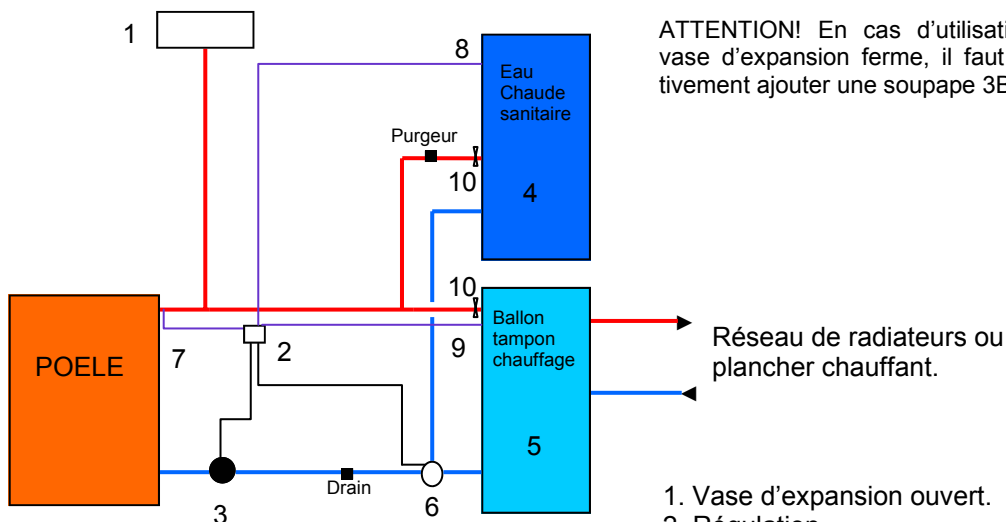
ATTENTION! En cas d'utilisation d'un vase d'expansion ferme, il faut impérativement ajouter une soupape 3Bar.

KIT ACCESSOIRES No2:

Vase d'expansion ouvert 20L, Régulation Energy 2 sondes/2 fonctions, Circulateur WILO avec raccords 1 pouce, Electrovanne 3 voies 1 pouce, 1 clapet anti retour.

Il est possible de remplacer la régulation Energy par 2 thermostats TAC32.

CAS No3: POËLE BOUILLEUR FOURNISSANT LE CHAUFFAGE ET L'APPOINT EAU CHAUDE AVEC BALLON TAMPON DE CHAUFFAGE.



ATTENTION! En cas d'utilisation d'un vase d'expansion ferme, il faut impérativement ajouter une soupape 3Bar.

1. Vase d'expansion ouvert.
2. Régulation.
3. Circulateur.
4. Ballon d'eau chaude.
5. Ballon tampon chauffage.
6. Electrovanne.
7. Sonde sortie bouilleur.
8. Sonde ballon sanitaire.
9. Sonde ballon tampon.
10. Clapet anti retour.

KIT ACCESSOIRES No3:

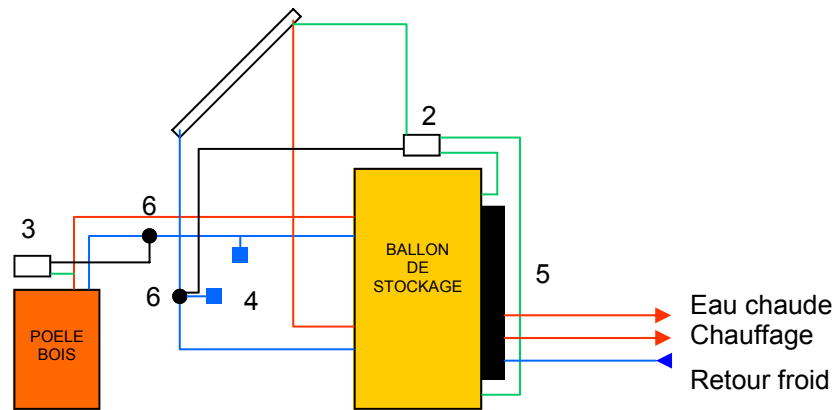
Vase d'expansion ouvert 20L, Régulation Energy 3 sondes/2 fonctions, Circulateur WILO avec raccords 1 pouce, Electrovanne 3 voies 1 pouce, 2 clapets anti retour.

Options: Soupape 3Bar.

CAS N°4: INSTALLATION SOLAIRE + BOIS (CHAUFFAGE & EAU SANITAIRE) ECO-HEAT.

SCHEMA.

1. Capteurs solaires
2. Régulation électronique
3. Thermostat poêle
4. Vases d'expansion
5. Hydrobox
6. Circulateur



La combinaison bois + solaire avec ballon COMBI stockant les calories et les restituant à la demande à un plancher chauffant ou un réseau de radiateurs est la solution ultime Zéro CO2 et économique.

Voir la documentation ECO-HEAT sur www.solarfuture.org

Nous nous réservons le droit de modifier cette brochure sans préavis.
Ce matériel doit être installé dans le respect des règles de plomberie.
Veuillez lire la documentation technique de ces équipements avant installation.

ACCESSOIRES POUR CHAUFFAGES BOIS.

THERMOSTAT TAC32 avec sonde 1m.
La solution rustique et fiable.



RÉGULATION ENERGY
3 Sondes/2 Fonctions (commande 1 pompe + 1 vanne 3 voies).
Contrôle le circulateur et une électrovanne.



CIRCULATEUR HALM 5W
circulateur allemand basse consommation.



THERMOVAR
Permet de recirculer l'eau en circuit fermé jusqu'à obtention de la température de consigne.



VASE D'EXPANSION OUVERT
20L.
acier galvanisé.



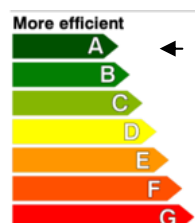
VASE D'EXPANSION FERMÉ
18L.
Soupape de sécurité obligatoire.



SOUPEPE DE SÉCURITÉ 3 Bar
Obligatoire avec un vase d'expansion fermé.



ÉLECTROVANNE 3 VOIES
Permet de chauffer un réseau de radiateurs et l'eau chaude sanitaire.



BALLONS SANITAIRES ET TAMPONS

Une gamme de ballons hautes performances et acier épais et double émaillage haute température. Ces ballons sont disponibles avec 1 ou 2 échangeurs (bois ou bois + solaire). Capacités disponibles: 100L, 160L, 200L, 300L, 350L, 500L, 600L, 800L, 1000L et jusqu'à 5000L sur commande.

BALLONS COMBI: ECS + TAMPON EN 1 BALLON.

Une gamme de ballons hautes performances COMBI de 600 a 1500L.

Super-isolation 100mm. 2 échangeurs. Option résistance électrique.

Disponible: 450+150L, 600+200L, 800+200L & 1200+300L.



PROTECTION CONTRE LES COUPURES D'ÉLECTRICITÉ.

SOUPAPE THERMIQUE 544.

La solution traditionnelle pour éviter les surchauffes.

Injecte de l'eau froide dès que le circuit atteint 100°C.



ONDULEUR ASR600.

Beaucoup plus simple à installer et moins cher, permet au circulateur de fonctionner jusqu'à l'extinction du feu.



KITS CIRCUIT CHAUFFAGE

Kit No1 pour chauffage seul (Circulateur Wilo, Vase d'expansion 20L, thermostat TAC32).

Kit No2 pour chauffage & appoint eau chaude sanitaire (Circulateur Wilo, Vase d'expansion 20L, régulation Energy 3 sondes/2 fonctions, électrovanne 3 voies, 1 clapet anti retour).

Kit No3 pour chauffage avec tampon & appoint eau chaude sanitaire (Circulateur Wilo, Vase d'expansion 20L, régulation Energy 3 sondes/2 fonctions, électrovanne 3 voies, 2 clapets anti retour).

Nous contacter pour un devis avec livraison chez vous.

Nos poêles avec bouilleurs peuvent être connectés à nos chauffages solaires.

Le réseau de radiateurs (ou plancher chauffant) doit être équipé d'un circulateur, d'un vase d'expansion, d'une soupape et d'un thermostat. Peut être raccordé au serpentin supérieur de nos ballons solaires avec des vannes 3 voies.

Vers l'autonomie **partielle** ou **totale** de la maison

DSBOIS©MAR2012

SOLARFUTURE

Siret 440 562 973 00022

El Castell 66320 Joch. France

info@solarfuture.org www.solarfuture.org

Tel 09 74 777 957

